



Fabryka Maszyn i Urządzeń Gastronomicznych

Kromet® Sp. z o. o.

ul. Pocztowa 30, 66-600 Krosno Odrzańskie

Tel.: 68 383 5273 centrala, 68 3835431 fax, 68 383 5461 dział handlowy

www.kromet.com.pl, e-mail: handlowy@kromet.com.pl

DOKUMENTACJA TECHNICZNO RUCHOWA

KUCHNIA ELEKTRYCZNA NA PIEKARNIKU ELEKTRYCZNYM 000.KEZ-4U/PE-2



Wyrób posiada atest Państwowego Zakładu Higieny nr
B-BŻ-6071-17/20/D i H-HŻ-6071-222/19/D
Krosno Odrzańskie, listopad 2021 r.

1.	CHARAKTERYSTYKA	3
1.1	Przeznaczenie urządzenia	3
1.2	Opis urządzenia	3
1.3	Dane techniczne	5
2.	INSTALACJA URZĄDZENIA	5
2.1	Pomieszczenia	6
2.2	Podłączenie urządzenia do instalacji elektrycznej	6
3.	WARUNKI BEZPIECZEŃSTWA I HIGIENY PRACY.....	7
3.1	Odpowiednie naczynia	9
4.	INSTRUKCJA OBSŁUGI.....	9
4.1	Przygotowanie urządzenia do pracy	9
4.2	Próbny rozruch urządzenia.....	9
4.3	Czynności związane z uruchomieniem i pracą urządzenia.....	10
4.3.1	Uruchomienie urządzenia:	10
4.4	Czynności związane z zakończeniem pracy na urządzeniu	11
4.5	Opróżnianie szuflady ociekowej.....	11
5.	INSTRUKCJA KONSERWACJI I REMONTU	11
5.1.1	Konserwacja codzienna	11
5.1.2	Konserwacja okresowa.....	14
5.1.3	Przegląd okresowy	14
6.	CZĘŚCI ZAMIENNE	15
6.1	Wykaz części zamiennych.....	15
6.2	Schemat rozstrzelony	16
7.	SCHEMAT ELEKTRYCZNY.....	17
7.1	Schemat elektryczny 000.KEZ-4U/PE-2	17
7.2	Legenda do schematu elektrycznego.....	18
8.	PAKOWANIE, TRANSPORT	18
9.	UWAGI KOŃCOWE	18
10.	PRAWIDŁOWE USUWANIE ZUŻYTEGO SPRZĘTU.....	19
11.	WYKAZ PUNKTÓW ZBIÓRKI ZUŻYTEGO SPRZĘTU	20

UWAGA: Przed przystąpieniem do użytkowania urządzenia należy dokładnie zapoznać się z treścią niniejszej instrukcji zawierającej wskazówki i zalecenia dotyczące prawidłowego użytkowania i obsługi. Przestrzeganie zawartych w instrukcji zaleceń zapewni długotrwałe i niezawodne działanie urządzenia. Niniejszą instrukcję obsługi należy umieścić w widocznym miejscu przy urządzeniu.

1. CHARAKTERYSTYKA

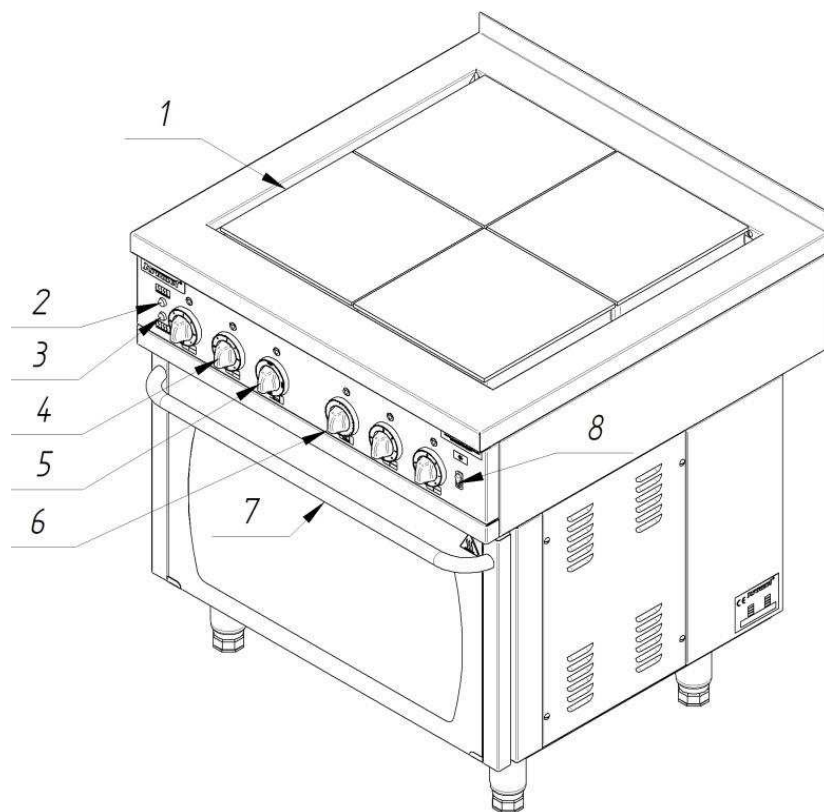
1.1 Przeznaczenie urządzenia

Urządzenie przeznaczone jest do profesjonalnego użytku w zakładach zbiorowego żywienia przez osoby przeszkolone. Urządzenie może być użytkowane jako urządzenie wolnostojące. Kuchnia służy do gotowania i smażenia potraw. Piekarnik służy do pieczenia mięsa, ryb, zapiekanek, ciast i innych wyrobów mącznych.

1.2 Opis urządzenia

Urządzenie zbudowane jest z wysokogatunkowych blach nierdzewnych. Konstrukcja wsparta jest na czterech regulowanych nogach. Główną częścią kuchni są płyty grzewcze, które wykonane są z żeliwa i zabezpieczone powłoką termoodporną. Równa powierzchnia płyt grzejnych umożliwia przesuwanie garnków pomiędzy polami grzewczymi. W dolnej części urządzenia znajduje się szuflada ociekowa na ewentualne wykipiny.

Główną częścią piekarnika jest komora z dwoma poziomami prowadnic dostosowanych do tac, rusztów GN2/1. W komorze znajdują się elementy grzejne, dolny i górny. Komora piekarnika wyposażona jest w oświetlenie. Piekarnik wyposażony jest w drzwi szklane lub blaszane. Na tablicy sterowniczej kuchni znajdują się pokrętła od 7-stopniowych przełączników, pokrętło od regulatora temperatury w piekarniku, pokrętło funkcji grzania w piekarniku, przycisk od oświetlenia w komorze piekarnika, lampka sygnalizacyjna od kuchni oraz lampka sygnalizacyjna od piekarnika.



rys 1. Widok ogólny

- 1- Płyta grzejna, 2- lampka sygnalizacyjna od kuchni, 3- lampka sygnalizacyjna od piekarnika, 4- pokrętło od przełącznika 7-stopniowego kuchni, 5- pokrętło od funkcji grzania piekarnika, 6- pokrętło od regulacji temperatury w komorze piekarnika, 7- uchwyt od drzwi, 8- przycisk od oświetlenia komory.

1.3 Dane techniczne

Dane techniczne	000.KEZ-4U/PE-2
Szerokość	800 mm
Głębokość	800 mm
Wysokość	850 mm
Moc całkowita	22,5 kW
Moc kuchni	16 kW
Moc piekarnika	6,5 kW
Moc płyt	4 x 4 kW
Napięcie znamionowe i rodzaj prądu	400V 3N~
Przewód zasilający	5G6 mm ² z wtyczką 32A L=3000 mm
Wymagane zabezpieczenia instalacji	32A
Wymagany wyłącznik różnicowoprądowy	In = 40A, IΔn = 30mA
Klasa ochrony	„ I „
Stopień ochrony	IP 22
Masa urządzenia	144 kg
Maksymalne obciążenie płyty grzejnej	25 kg
Wymiary komory	695x550x310 mm
Komora przystosowana do pojemników funkcjonalnych	GN2/1
Oświetlenie komory	TAK

2. INSTALACJA URZĄDZENIA



UWAGA: Podłączenia urządzenia do instalacji elektrycznej musi dokonać osoba posiadająca aktualne uprawnienia „E”.

UWAGA: Przed pierwszym uruchomieniem, urządzenie należy rozpakować, usunąć folię ochronną ze wszystkich powierzchni wewnętrznych i zewnętrznych. Umyć wszystkie powierzchnie wilgotną szmatką z dodatkiem delikatnego detergentu i wytrzeć do sucha. Sprawdzić czy na powierzchniach urządzenia nie znajdują się pozostałości opakowania, materiały łatwopalne lub czy powierzchnia nie jest zabrudzona. W trakcie mycia należy, zachować szczególną ostrożność aby nie uszkodzić elementów pomiarowych (czujników).

UWAGA: Osoba podłączająca urządzenie powinna przeszkolić użytkownika z obsługi urządzenia.

UWAGA: W pomieszczeniu przeznaczonym do eksploatacji urządzeń, musi znajdować się prawidłowo wykonana instalacja elektryczna zgodnie z obowiązującymi przepisami krajowymi.

UWAGA: Gniazdo przyłączeniowe musi posiadać ważne pomiary skuteczności ochrony przed porażeniem elektrycznym i pomiarem oporności.

UWAGA: Jeżeli przewód przyłączeniowy ulegnie uszkodzeniu, to powinien on być wymieniony u wytwórcy lub w specjalistycznym zakładzie naprawczym albo przez wykwalifikowaną osobę w celu uniknięcia zagrożenia.

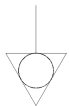
2.1 Pomieszczenia

Urządzenie należy ustawić w przeznaczonym dla niego miejscu, na twardym niepalnym podłożu. Jeżeli urządzenie będzie użytkowane w pobliżu ścian, przegród itp. to powinny być one wykonane z materiałów niepalnych. Urządzenie powinno być odsunięte od ścian przynajmniej 100 mm.

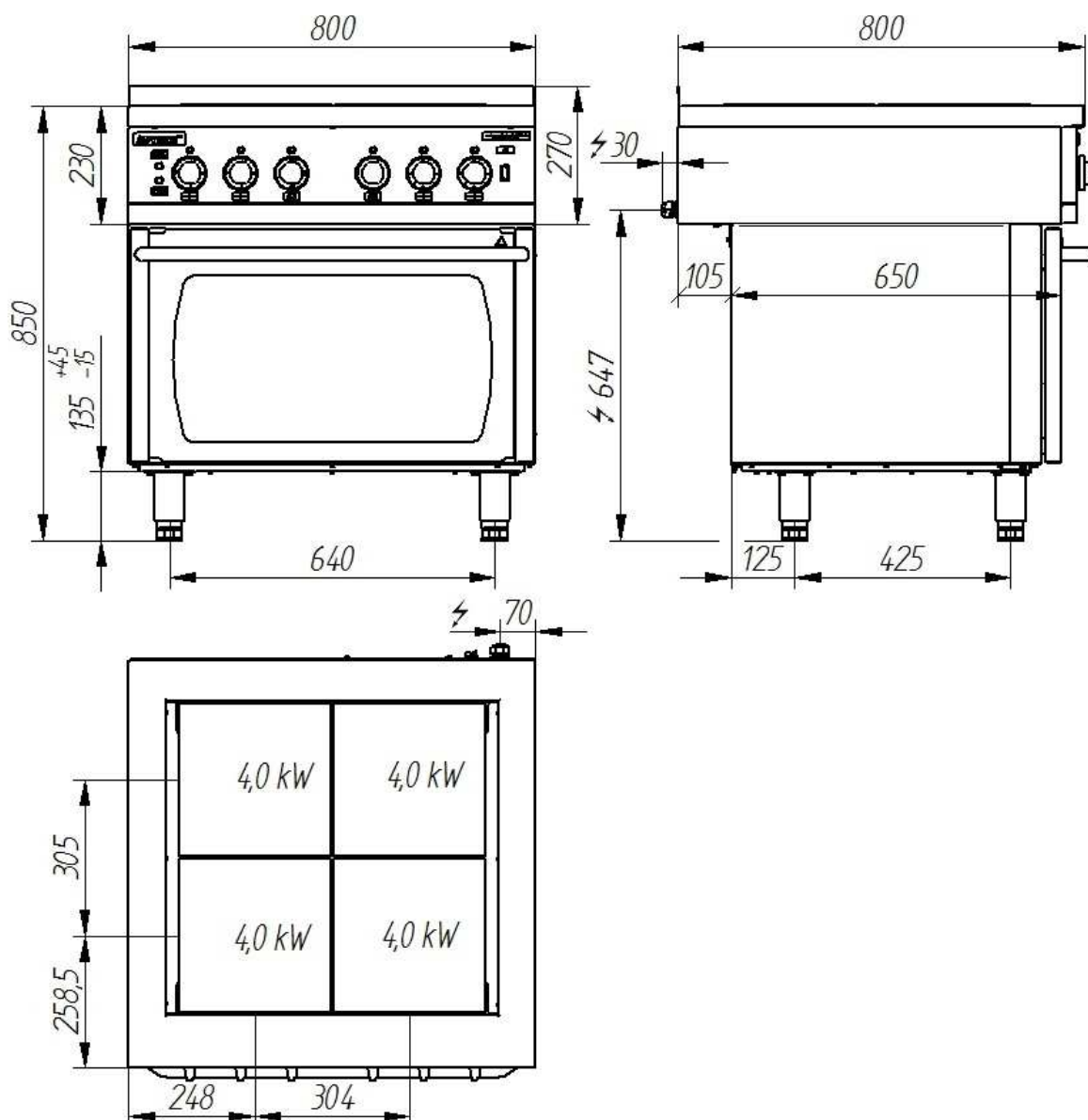
2.2 Podłączenie urządzenia do instalacji elektrycznej

Gniazdo instalacji zasilającej musi posiadać zabezpieczenie przed porażeniem prądem elektrycznym oraz wyłącznik instalacyjny (zgodnie z wytycznymi w pkt. „dane techniczne”). Gniazdo musi posiadać aktualne badania przeciwporażeniowe, a instalacja pomiar rezystancji izolacji.

UWAGA:



Urządzenia wyposażone są w zacisk ekwipotencjalny, który znajduje się na tyle urządzenia i oznakowany jest etykietą. Urządzenia przed instalowaniem i eksploatacją powinny być podłączone do głównej listwy wyrównawczej.



rys 2. Wymiary 000.KEZ-4U/PE-2

3. WARUNKI BEZPIECZEŃSTWA I HIGIENY PRACY

UWAGA: Nieprzestrzeganie poniższych wytycznych może grozić poparzeniem części ciała, porażeniem prądem elektrycznym, powstaniem pożaru lub uszkodzeniem urządzenia.

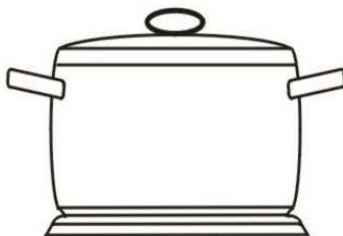
W celu uniknięcia: wypadku, uszkodzenia urządzenia oraz powstawania niebezpiecznych sytuacji podczas użytkowania urządzenia należy stosować się do poniższych wytycznych:

- należy zaznajomić obsługę z zasadami prawidłowej eksploatacji urządzenia,
- należy zaznajomić obsługę z podstawowymi przepisami eksploatacji urządzeń elektrycznych, z zasadami bezpiecznej pracy w pomieszczeniach kuchennych oraz z zasadami udzielania pierwszej pomocy w nagłych wypadkach,
- nie dopuszczać do urządzenia osób, które nie zostały przeszkolone z obsługi urządzenia i zapoznane z niniejszą instrukcją,

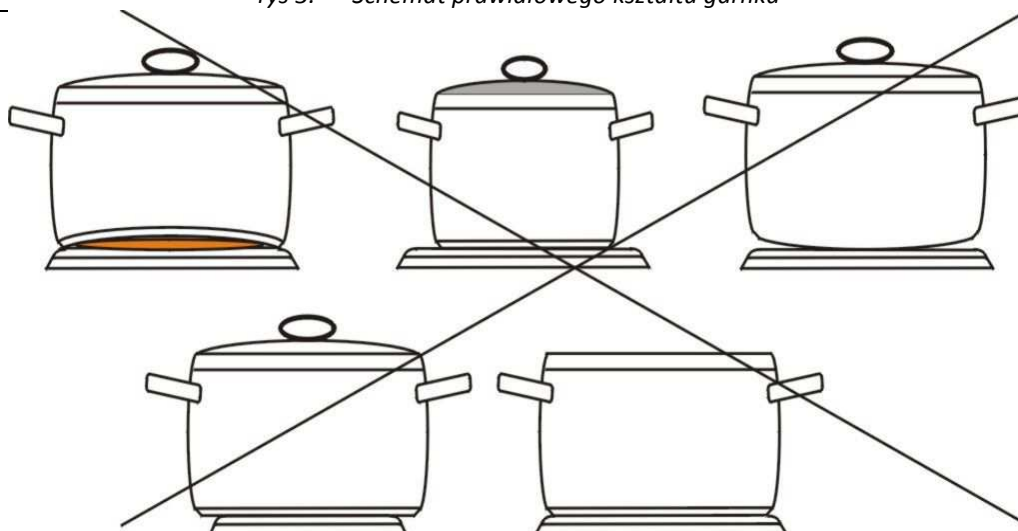
- należy zwracać szczególną uwagę na to, aby osłony elementów elektrycznych będące pod napięciem były zawsze założone i zamocowane,
- przed przystąpieniem do konserwacji ciągłej, konserwacji okresowej, przeglądu okresowego i remontu, należy bezwarunkowo odłączyć urządzenie od sieci elektrycznej wyłącznikiem głównym oraz wyjąć wtyczkę z gniazda i upewnić się że urządzenie ostygło,
- nie przystępować do pracy na urządzeniu w przypadku stwierdzenia uszkodzenia zespołu grzejnego, regulatorów, przełączników, lampek sygnalizacyjnych, przewodu zasilającego lub jakiegokolwiek innej części elektrycznej, mechanicznej lub obudowy,
- **nie dopuszczać do oblewania lub zmywania urządzenia strumieniem wody,**
- nie dokonywać samodzielnie napraw urządzenia,
- nie pozostawiać włączonego urządzenie bez nadzoru obsługi,
- nie uderzać w pokrętko,
- zabrania się użytkować urządzenie w warunkach utrudniających obsługę,
- nie dotykać gorących powierzchni urządzenia, płyt grzejnych, płyty górnej, szyby,
- nie dopuszczać do urządzenia dzieci,
- zabrudzone urządzenia czyścić od razu po wystudzeniu zgodnie z wytycznymi pkt. „konserwacja codzienna”,
- nie polewać zimnej i gorącej płyty grzejnej płynami,
- nie uderzać w płyty grzejne,
- nie stawiać na płycie grzejnej garnków wraz z wsadem o masie przekraczającej 25 kg,
- nie stawiać na płycie grzejnej garnków z mokrym dnem,
- nie dopuszczać do wykipienia potraw i zalewania płyt grzejnych,
- **UWAGA: Zabrania się włączania kuchni bez ustawienia na płytach grzewczych odbiorników ciepła w postaci napełnionego garnka, gdyż grozi to ich uszkodzeniem.**
- nie polewać gorącej szyby płynami,
- nie stawiać na szybie żadnych przedmiotów, pojemników, tac i rusztów GN, aby nie uszkodzić zawiasów i szyby,
- delikatnie zamykać i otwierać drzwi aby nie uszkodzić zawiasu i szyby,
- należy kontrolować poziom szuflady ociekowej. Po zakończeniu pracy na urządzeniu szufladkę ociekową należy dokładnie wyczyścić,

3.1 Odpowiednie naczynia

Zaleca się aby na płyty grzejne stawiać naczynie z dnem płaskim i średnicy nie mniejszej i nie większej niż średnica pola grzewczego, przełoży się to na efektywną pracę urządzenia, małą stratę energii. Schematy (rys.3 i 4) przedstawiając zalecenia dotyczące stosowanych garnków.



rys 3. Schemat prawidłowego kształtu garnka



rys 4. Schemat niezalecanych kształtów garnków

UWAGA: Jeśli podczas obsługi codziennej zauważono: uszkodzenie przewodu zasilającego lub jakiegokolwiek innej części elektrycznej lub mechanicznej, należy bezwzględnie wyłączyć urządzenie z sieci elektrycznej i zlecić naprawę producentowi lub autoryzowanemu serwisowi.

4. INSTRUKCJA OBSŁUGI

4.1 Przygotowanie urządzenia do pracy

- Urządzenie należy przygotować do pracy zgodnie z pkt. 2 niniejszej instrukcji.
- Ustawić na płytach napelnione garnki,
- **UWAGA:** Zabrania się włączania kuchni bez ustawienia na płytach grzewczych odbiorników ciepła w postaci napelnionego garnka, gdyż grozi to ich uszkodzeniem.

4.2 Próbny rozruch urządzenia

- Uruchomić urządzenie zgodnie z pkt. 4.3, 4.3.1, 4.4
- W kuchni należy nastawić przełącznik na pozycję „1” i sprawdzić czy załączy się dany element grzejny i zaświeci się zielona lampka sygnalizacyjna. Po wyłączeniu płyt lampka sygnalizacyjna powinna zgasnąć.

- W piekarniku należy ustawić temperaturę 150°C a przełącznik funkcji grzania na grzanie góra-dół i sprawdzić czy regulator wyłączy elementy grzejne po osiągnięciu zadanej temperatury oraz czy zgaśnie lampka sygnalizacyjna.



Podczas pierwszego rozruchu z urządzenia może wydobywać się nieprzyjemny zapach wraz z dymieniem. Jest to normalne zjawisko, ponieważ wygrzewaniu ulegają podzespoły izolacyjne oraz środki konserwujące stal. Ważne aby podczas pierwszego rozruchu urządzenia pomieszczenie było dobrze wentylowane a urządzenie nie było pozostawione bez nadzoru. Urządzenie wygrzewać do momentu ustąpienia nieprzyjemnego zapachu i dymienia.

4.3 Czynności związane z uruchomieniem i pracą urządzenia

Przed włączeniem urządzenia do sieci ustawić pokrętki od przełączników w położeniu „0”, następnie włożyć w gniazdo wtyczkę od przewodu przyłączeniowego lub włącznikiem głównym na instalacji elektrycznej włączyć zasilanie.

4.3.1 Uruchomienie urządzenia:

4.3.1.1 Uruchomienie kuchni

- W kuchni przekręcając pokrętkę od przełącznika 7-stopniowego, należy ustawić żadaną moc płyty grzewczej, zaświeci się lampka sygnalizacyjna. Po wyłączeniu wszystkich płyt lampka sygnalizacyjna zgaśnie. W zależności od ustawienia nastawy przełącznika, generowane są następujące moce:

Płyta grzewcza 4,0 kW
0 – płyta wyłączona
• 430 W
1- 600 W
• 1000 W
2 - 1500 W
• 2500 W
3- 4000 W

4.3.1.2 Uruchomienie piekarnika

- Przełącznikiem funkcji grzania ustawiamy tryb pracy elementów grzejnych: dół, góra lub dół-góra.
- Przekręcając pokrętkę od regulatora temperatury w prawo, należy ustawić żadaną temperaturę w przedziale od 50°C do 250°C, zaświeci się lampka sygnalizacyjna. Po osiągnięciu przez urządzenie zadanej temperatury lampka sygnalizacyjna zgaśnie. Zaleca się powtórzenie 2 cykli rozgrzewania dla ustabilizowania temperatury w komorze.

4.4 Czynności związane z zakończeniem pracy na urządzeniu

Po zakończeniu pracy na urządzeniu, należy pokręta od przetłączników ustawić w pozycji „0”, następnie wyjąć wtyczkę przewodu przyłączeniowego z gniazda lub wyłączyć zasilanie głównym wyłącznikiem na sieci elektrycznej.

4.5 Opróżnianie szuflady ociekowej

Po zakończeniu pracy na urządzeniu należy umyć urządzenie zgodnie z pkt. „konserwacja codzienna”.

Po zakończeniu pracy na urządzeniu należy opróżnić szufladę ociekową z zawartości i umyć urządzenie zgodnie z pkt. „konserwacja codzienna”.

UWAGA: zaleca się opróżniać szufladę ociekową gdy urządzenie ostygnie przynajmniej do temperatury 40°C. Przy opróżnianiu szuflady ociekowej należy stosować odzież ochronną, która ochroni użytkownika przed ewentualnym poparzeniem przez gorącą zawartość szuflady.

5. INSTRUKCJA KONSERWACJI I REMONTU

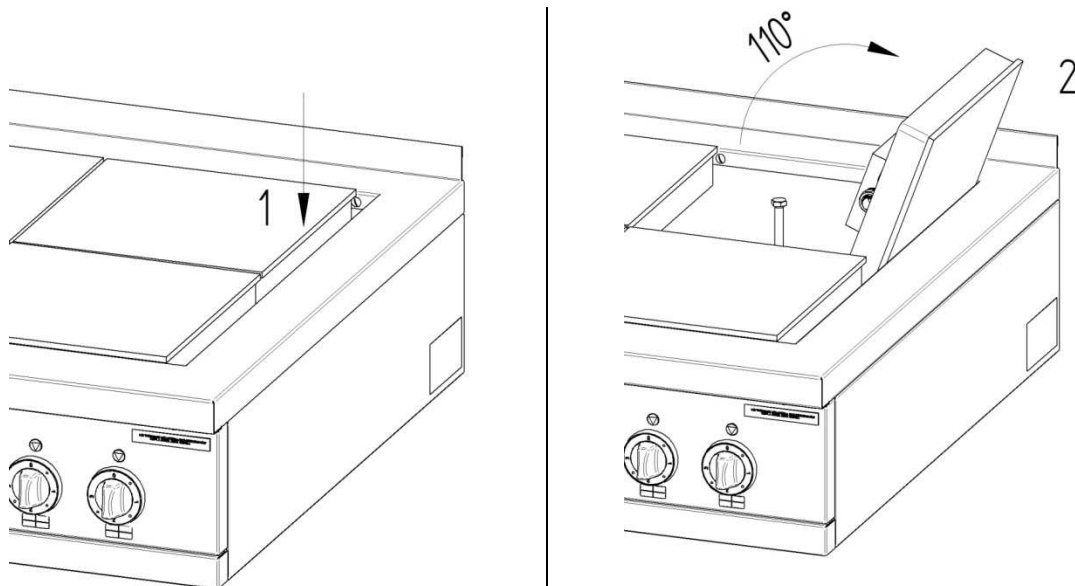
UWAGA: Przed przystąpieniem do konserwacji i remontu urządzenie należy bezwzględnie wyłączyć z sieci elektrycznej oraz upewnić się, że urządzenie ostygło.

5.1.1 Konserwacja codzienna

Konserwację codzienną przeprowadza użytkownik. Konserwacja codzienna polega na usunięciu z urządzenia zanieczyszczeń, codziennie po zakończeniu na nim pracy. Zanieczyszczenia usuwać przez dokładne mycie urządzenia miękką szmatką zamoczoną w ciepłej wodzie z dodatkiem delikatnych środków myjących np. płyn do mycia naczyń i wytarciem urządzenia do sucha.

W celu łatwiejszego czyszczenia, płytę grzejną można odchylić. Każda płyta odchyła się na zewnątrz urządzenia. Należy jedną ręką mocno nacisnąć zewnętrzną część płyty poz.„1” rys.5, jeżeli płyta zacznie się odchylać należy drugą ręką chwycić unoszoną krawędź płyty i całość odchylić o 110° poz.2 rys.5.

UWAGA: nie używać do podnoszenia lub podważania płyty grzejnej metalowych przedmiotów aby nie uszkodzić płyty i jej powłoki.

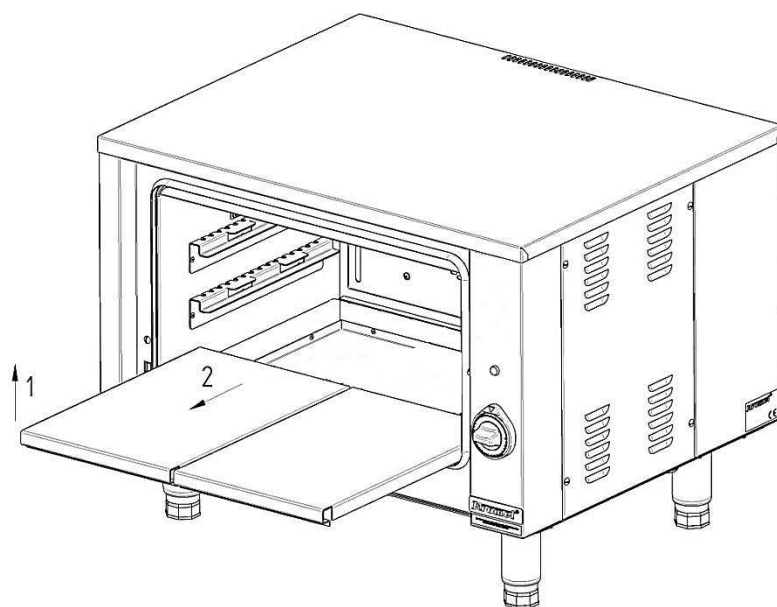


rys 5. Schemat uchylania płyty grzejnej

Kategorycznie zabrania się:

- mycia urządzeń przy pomocy strumienia wody, a szczególnie zalewania wodą,
- używania agresywnych środków czyszczących, szczotek, druciaków, skrobaków i gąbek z szorstką powierzchnią,
- używania do czyszczenia substancji zawierających chlor lub środki ściernie oraz substancji, które nie są przystosowane do czyszczenia stali nierdzewnej,
- jeżeli urządzenie nie będzie używane przez dłuższy czas, po myciu i wytarciu do sucha należy powierzchnie przetrzeć szmatką nasączoną olejem wazelinowym. Przed ponownym użytkowaniem urządzenia należy dokładnie je umyć zgodnie z niniejszym pkt instrukcji.

5.1.1.1 Demontaż blach dna komory w celu dokładnego mycia



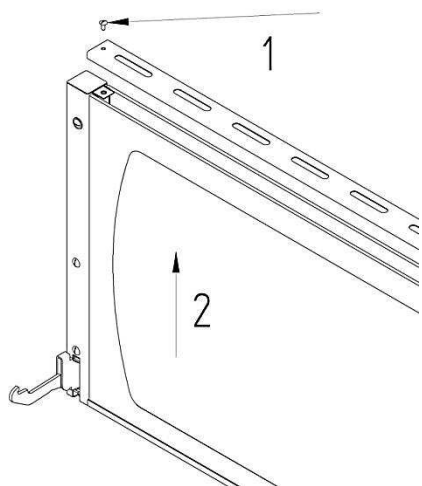
rys 6. Schemat demontażu blach dna komory

Aby zdemontować do mycia blachy dna komory należy:

- każdą blachę z osobna podważyć „1” (rys.6) np. drewnianą kuchenną łopatką i unieść do góry,
- wysunąć blachę „2” (rys.6) z komory, zwracając szczególną uwagę aby blacha nie opadła na elementy grzejne, które mogłyby uszkodzić,
- po myciu i dokładnym wytarciu do sucha, zamontować blachy dna w odwrotnej kolejności do demontażu.

5.1.1.2 Demontaż szyby wewnętrznej w celu dokładnego mycia

(stosować się do poniższego punktu w przypadku gdy na wyposażeniu piekarnika znajdują się drzwi szklane)



UWAGA: Zaleca się aby demontowanie i montowanie szyby wewnętrznej drzwi odbywało się przy pomocy dwóch osób.

Aby zdemontować szybę wewnętrzną drzwi należy:

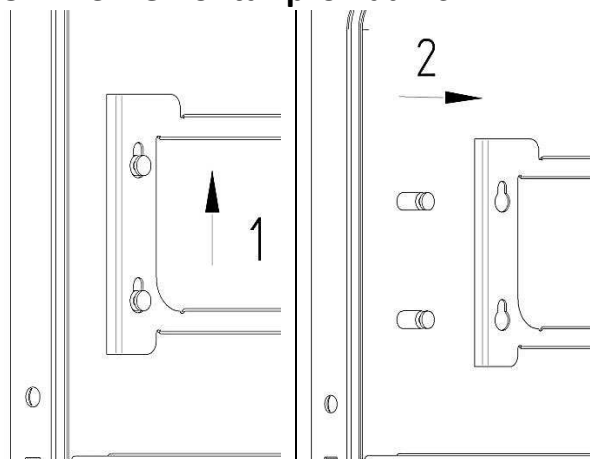
- Jedna z osób powinna przez cały demontaż i montaż szyby wewnętrznej trzymać drzwi za uchwyt,
- Uchylić drzwi,
- Druga osoba wkrętakiem płaskim powinna odkręcić dwie śruby „1” (rys.7),
- zdemontować górny ceownik blokujący,
- chwycić oburącz szybę i wysunąć szybę z dolnego ceownika mocującego „2” (rys.7),
- po zdemontowaniu szyby należy w dalszym ciągu cały czas trzymać drzwi za uchwyt i delikatnie je zamknąć,

UWAGA: puszczenie drzwi po demontażu szyby wewnętrznej może spowodować samoczynne zamknięcie się drzwi z dużą siłą co może spowodować uszkodzenie części ciała oraz szyby zewnętrznej

- po myciu, zamontować szyby w odwrotnej kolejności do demontażu.

rys 7. Schemat demontażu szyby wewnętrznej

5.1.1.3 Demontaż prowadnic



Aby zdemontować prowadnice należy:

- otworzyć drzwi,
- unieść prowadnicę do góry „1” (rys.8),
- następnie przesunąć prowadnice w kierunku do wnętrza komory „2” (rys.8),
- po myciu, zamontować prowadnice w odwrotnej kolejności do demontażu zwracając szczególną uwagę aby były prawidłowo osadzone na zaczepach.

rys 8. Schemat demontażu prowadnic

5.1.2 Konserwacja okresowa

UWAGA: Konserwacje okresową należy do obowiązku użytkownika urządzenia. Konserwację okresową urządzenia powinna dokonać osoba posiadająca aktualne uprawnienia elektryczne „E”.

Konserwację okresową należy przeprowadzić raz w miesiącu. Podczas konserwacji okresowej należy:

- sprawdzić jakość przewodu przyłączeniowego,
- działanie przełącznika mocy, działanie regulatora temperatury, przełącznik funkcji grzania,
- przeprowadzić oględziny wizualne w celu sprawdzenia czy urządzenie nie posiada defektów w postaci uszkodzonych elementów obudowy.
- Sprawdzić czy na płytach grzejnych nie ma widocznych pęknięć,

Jeżeli podczas konserwacji okresowej zauważono nieprawidłowe działanie poszczególnych elementów lub uszkodzone części obudowy oraz innych części należy naprawę zlecić autoryzowanemu serwisowi.

5.1.3 Przegląd okresowy

UWAGA: Przegląd okresowy urządzenia powinna dokonać osoba posiadająca aktualne uprawnienia elektryczne „E” i posiadające kwalifikacje w zakresie naprawy i konserwacji urządzeń elektrycznych. Zaleca się korzystanie z autoryzowanego serwisu firmy „Kromet”

Po upływie okresu gwarancji przegląd okresowy należy przeprowadzić raz w roku. Przegląd okresowy obejmuje czynności związane z ustaleniem zużycia poszczególnych elementów urządzenia.

Podczas przeglądu okresowego należy:

- sprawdzić jakość przewodu przyłączeniowego,
- sprawdzić działanie przełącznika mocy, działanie regulatora temperatury, przełącznika funkcji grzania,
- przeprowadzić oględziny wizualne w celu sprawdzenia czy urządzenie nie posiada defektów w postaci uszkodzonych elementów obudowy,
- sprawdzić jakość elementów grzejnych,
- sprawdzić jakość elementów izolacyjnych,
- sprawdzić jakość połączeń przewodów elektrycznych,

UWAGA: Urządzenie po przeglądzie okresowym i naprawie powinno spełniać wymagania normy: PN-EN 60335-1: Elektryczny sprzęt do użytku domowego i podobnego. Bezpieczeństwo użytkowania Część 1: Wymagania ogólne.

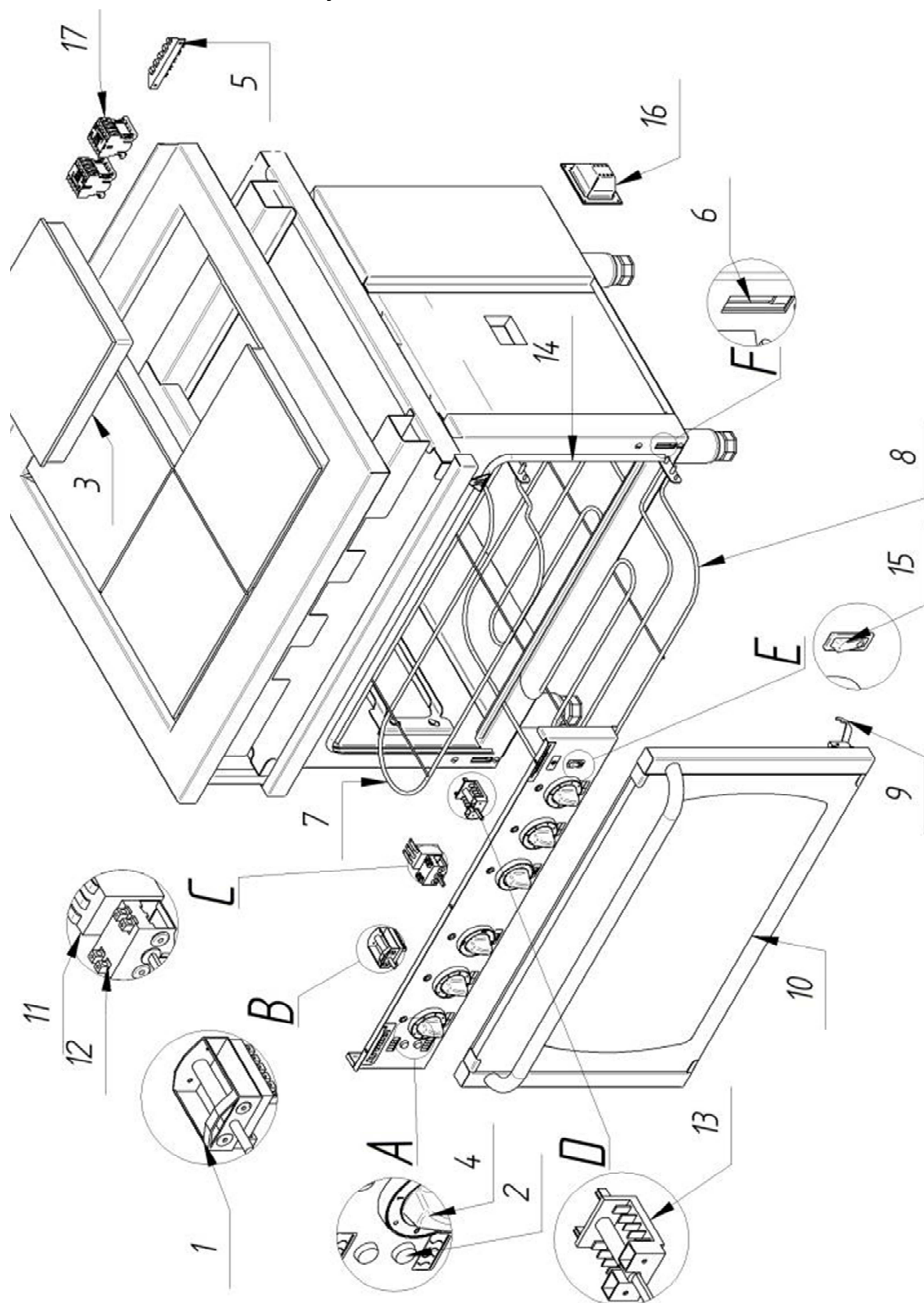
UWAGA: Za wszystkie uszkodzenia mechaniczne oraz uszkodzenia wynikłe ze złej eksploatacji producent nie ponosi odpowiedzialności. Gwarancja nie obejmuje uszkodzeń powstałych w wyniku niewłaściwego użytkowania, braku konserwacji oraz powstałych w wyniku dokonywania napraw przez osoby nieupoważnione.

6. CZĘŚCI ZAMIENNE

6.1 Wykaz części zamiennych

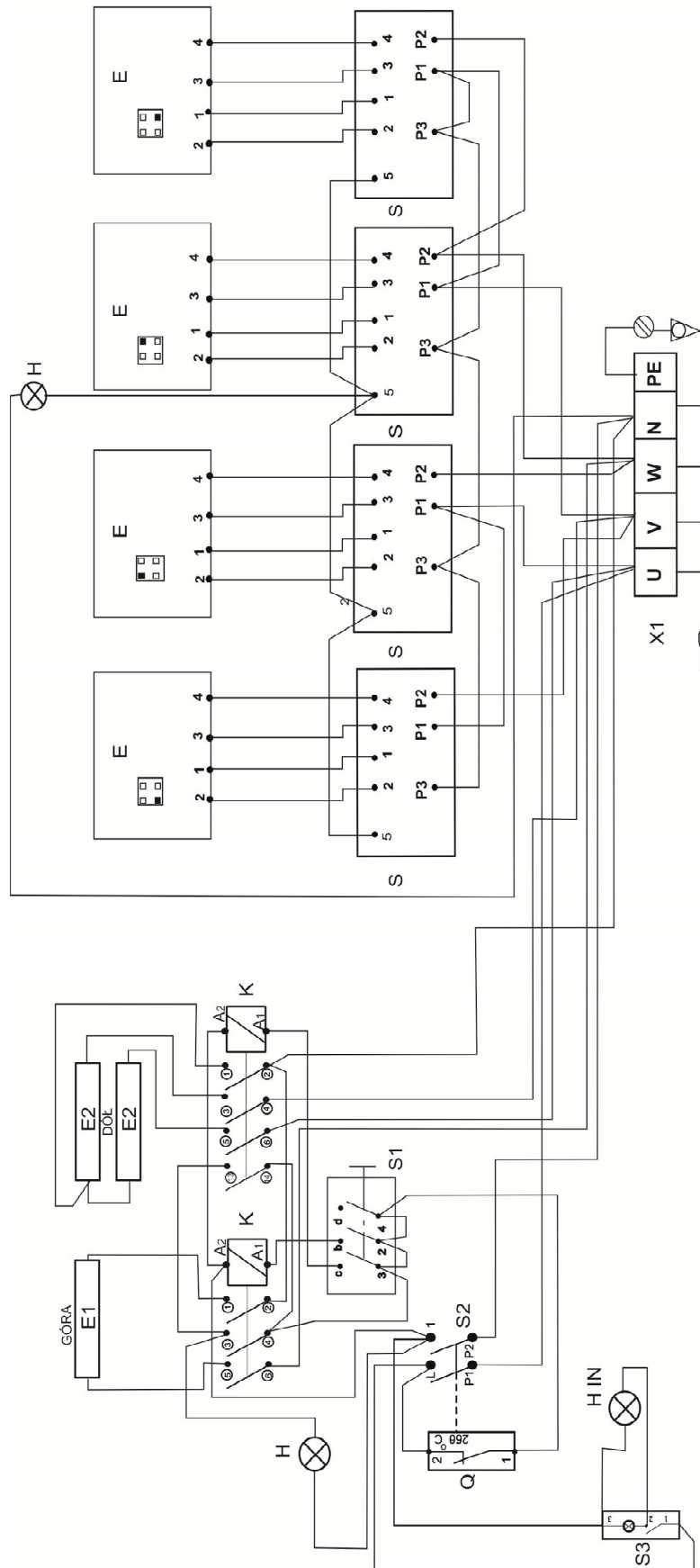
Lp.	Nazwa części	Typ lub numer rysunku	Ilość sztuk
			000.KEZ-4U/PE-2
1	Przełącznik	49.27215.000	4
2	Lampka zielona	C0 27500GN 230V	2
3	Płyta grzewcza 4 kW	11.33460.341	4
4	Pokrętko	0289-000-0 B	6
5	Listwa przyłączeniowa	FV 273 B/5	2
6	Suport	0.PW.030.626.03.01	2
7	Element grzejny górny	0666 2500W	1
8	Element grzejny dolny	0667 4000W	1
9	Zawias	0.PW.030.626.10.02	2
10	Szyba	7.PE.002.747.06.01	2
11	Regulator temperatury	NT 293KR	1
12	Wyłącznik	49.21015.300	1
13	Przełącznik	7LA 8404	1
14	Uszczelka	21/61x2	1
15	Przełącznik	C6003PLNAB	1
16	Oświetlenie kpl.	0366-513-0	1
17	Stycznik	GMC-9M	2

6.2 Schemat rozstrzelony



7. SCHEMAT ELEKTRYCZNY

7.1 Schemat elektryczny 000.KEZ-4U/PE-2



7.2 Legenda do schematu elektrycznego

E	Element grzejny kuchni
E1	Element grzejny górny piekarnika
E2	Element grzejny dolny piekarnika
H	Lampka sygnalizacyjna
X	Listwa podłączeniowa
S	Przełącznik płyt grzejnych kuchni
S1	Przełącznik trybu pracy piekarnik
S2	Przełącznik
S3	Przełącznik oświetlenia komory
Q	Regulator temperatury
K	Stycznik

8. PAKOWANIE, TRANSPORT

Urządzenie przed zapakowaniem w opakowanie kartonowe owija się folią „STRETCH”. Całość opakowania spięta jest za pomocą taśmy z tworzywa sztucznego. Urządzenia nie wolno przewracać, gdyż grozi to jego uszkodzeniem. Przewóz powinien odbywać się krytymi środkami transportu. Podczas transportu należy unikać wstrząsów. W czasie transportu urządzenie powinno być zabezpieczone przed przesuwaniem, przewracaniem oraz uszkodzeniami mechanicznymi.

9. UWAGI KOŃCOWE

Producent zastrzega sobie prawo do zmian konstrukcyjnych urządzenia niepogarszających warunków pracy, bezpieczeństwa i jakości wyrobu.

Warunki gwarancji podane są w karcie gwarancyjnej, która stanowi integralną część niniejszej instrukcji obsługi.

10. PRAWIDŁOWE USUWANIE ZUŻYTEGO SPRZĘTU



Prawidłowe usuwanie zużytego sprzętu (zużyty sprzęt elektryczny i elektroniczny)

Oznaczenie umieszczone na produkcie lub w odnoszących się do niego tekstach wskazuje, że produkt po okresie użytkowania lub po utracie cech użytkowych nie należy usuwać z innymi odpadami. Aby uniknąć szkodliwego wpływu na środowisko naturalne i zdrowie ludzi wskutek niekontrolowanego usuwania odpadów, prosimy o oddzielenie produktu od innego typu odpadów oraz odpowiedzialny recykling w celu promowania ponownego użycia zasobów materialnych jako stałej praktyki.

W celu uzyskania informacji na temat miejsca i sposobu bezpiecznego dla środowiska recyklingu tego produktu, użytkownicy w gospodarstwach domowych powinni skontaktować się z punktem sprzedaży detalicznej w której dokonali zakupu produktu lub organem władz lokalnych.

Użytkownicy w firmach powinni skontaktować się ze swoim dostawcą i sprawdzić warunki umowy zakupu. Produkt nie należy usuwać razem z innymi odpadami komercyjnymi.

UWAGA: Opakowanie powinno być usuwane zgodnie z obowiązującymi przepisami.

11. WYKAZ PUNKTÓW ZBIÓRKI ZUŻYTEGO SPRZĘTU

Operator punktu zbierania	Województwo	Miasto	Adres punktu zbiórki	
ARGO-FILM Lublin	lubelskie	Lublin	20-231 Lublin	ul. Zadębie 62
ARGO-FILM Łódź	łódzkie	Łódź	90-272 Łódź	ul. Wschodnia 29
ARGO-FILM Mława	mazowieckie	Mława	06-500 Mława	ul. Sadowa 14
ARGO-FILM Nadarzyn	mazowieckie	Nadarzyn	05-830 Nadarzyn	ul. Pruszkowska 23
ARGO-FILM Tarnów	małopolskie	Tarnów	33-100 Tarnów	ul. Fabryczna 7a
ARGO-FILM Wrocław	dolnośląskie	Wrocław	52-015 Wrocław	ul. Krakowska 180
Biosystem S.A.	małopolskie	Alwernia	32-566 Alwernia ul. Olszewskiego 25	
ECO-CARS Sp. z o.o.	wielkopolskie	Poznań	61-362 Poznań	ul. Forteczna 14a
EKO-HARPOON Cząstków Mazowiecki	Oddział mazowieckie	Cząstków Mazowiecki	05-152 Czosnów Cząstków Mazowiecki 158	
EKO-HARPOON Rejowiec Fabryczny	Oddział lubelskie	Rejowiec Fabryczny	22-169 Rejowiec Fabryczny 20	ul. Cementowa
EKO-PLUS Kraków	małopolskie	Kraków	30-382 Kraków	ul. Biskupińska 15
EKO-PLUS Stąporków	świętokrzyskie	Stąporków	Stąporków, ul. Staszica 9	
Ekoren DKE	dolnośląskie	Oława	55-200 Oława	Godzikowice, ul. Stalowa 12
EKO-SORT	śląskie	Bielsko-Biała	43-300 Bielsko-Biała	ul. Katowicka 130
Elektrozłom	śląskie	Ślemień	34-323 Ślemień 561	
KARAT Elektro Recykling	kujawsko-pomorskie	Lubicz	87-162 Lubicz	ul. Toruńska 64
KGHM Ecoren S.A.	dolnośląskie	Rudna	59-305 Rynarcice, Rynarcice 38	
LECH-MET	dolnośląskie	Żmigród	55-140 Żmigród	ul. Kościuszki 9
MB Recykling	świętokrzyskie	Piekoszów	26-065 Piekoszów	ul. Czarnowska 56
MK-Tech Electrorecycling S.A.	kujawsko-pomorskie	Bydgoszcz	85-880 Bydgoszcz, Ul. Toruńska 304	
P.P.H.U. POLBLUME Zbigniew Miazga	mazowieckie	Góra Kalwaria	05-530 Góra Kalwaria, ul. Adamowicza 4	
P.W. BOWI	śląskie	Częstochowa	42-202 Częstochowa ul. Ogrodowa 64A	
PHU EKOPARTNER	małopolskie	Kraków	1. 30-556 Kraków ul. Drewniana 6, 2. Radzikowskiego 37, 3. Półtanki 76-78	
Przedsiębiorstwo Produkcyjno Handlowo Usługowe ABBA-EKOMED Sp. z o. o.	kujawsko-pomorskie	Toruń	87-100 Toruń, ul. Kluczyki 17-21	
PTH Technika Sp. z o.o.	śląskie	Gliwice	44-102 Gliwice	ul. Toszecka 2
SCU Śląskie Centrum Utylizacji	śląskie	Katowice	40-696 Katowice, ul. Asnyka 32	
Serwisownia	mazowieckie	Warszawa	01-919 Warszawa	ul. Wólczyńska 133
Terra S.A.	łódzkie	Tomaszów Mazowiecki	97-200 Tomaszów Mazowiecki, ul. Wysoka 61/65;	
Terra S.A.	mazowieckie	Grodzisk Mazowiecki	05-825 Grodzisk Mazowiecki, ul. Traugutta 42	
WELTMAR	śląskie	Bielsko-Biała	43-300 Bielsko-Biała ul. Podwale 53a	